

AVANT®

Työlaitteen käyttöohje

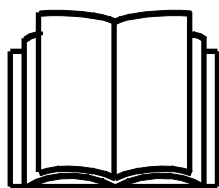


Betonimylly

Tuotenumero

Betonimylly

A2950



Lue käyttöohjeet huolellisesti ennen laitteen käyttöä ja noudata kaikkia annettuja ohjeita.

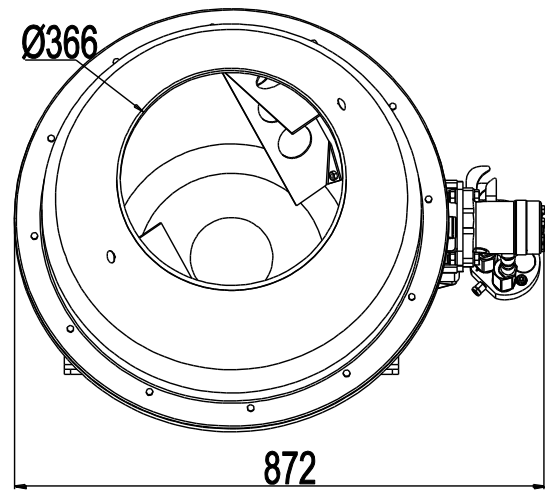
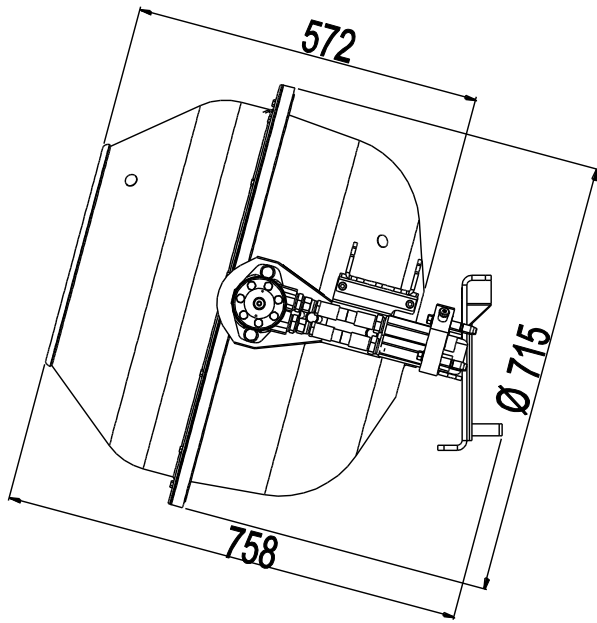
Säilytä käyttöohje myöhempää tarvetta varten.

Valmistaja:

AVANT®
AVANT TECNO OY
e-mail: sales@avanttecono.com

Ylötie 1
33470YLÖJÄRVI
FINLAND
Tel. +358 3 347 8800
Fax +358 3 348 551

www.avant.fi



SISÄLLYS

1. Alkusanat	4
2. Käyttötarkoitus	5
3. Turvallisuusohjeita työlaitteen käyttöön	6
4. Tekniset tiedot	10
4.1 Varoitustarrat ja työlaitteen pääkomponentit.....	11
5. Työlaitteen kiinnittäminen kuormaajaan	13
6. Betonimyllyn käyttö	16
6.1 Tarkistukset ennen käyttöä	16
6.2 Betonimyllyn käyttö	17
6.3 Työskentely epätasaisella alustalla.....	18
7. Huolto ja kunnossapito	19
7.1 Hydraulikomponenttien tarkastaminen	19
7.2 Puhdistaminen ja varastointi	20
7.3 Huolto	20
7.4 Pyöritysmoottorin säätö.....	20
8. Takuehdot	21


I. Alkusanat

Avant Tecno Oy haluaa kiittää teitä siitä, että olette hankkineet AVANT-työlaitteen. Se on suunniteltu ja valmistettu pitkällisen tuotekehityksen ja kokemuksen perusteella. Tähän käyttöohjeeseen perehtymällä ja sitä noudattamalla varmistatte turvallisuutenne sekä työlaitteenne varman toiminnan ja pitkän käyttöiän. Lue ohjeet huolellisesti läpi ennen laitteen käyttöönottoa tai huoltotöitä.

Tämän käyttöohjeen tarkoitus on auttaa:

- käyttämään laitetta turvallisesti ja tehokkaasti
- huomioimaan ja ehkäisemään mahdolliset vaaraa aiheuttavat tilanteet
- pitämään laite kunnossa ja pitkäikäisenä

Tässä ohjekirjassa käytetään seuraavia varoitussymboleita sellaisten tekijöiden kohdalla, joiden huomioiminen vähentää henkilö- tai omaisuusvahinkojen vaaraa:

	<p>VAROITUS:</p> <p>Tämä turvallisuussymboli viittaa tärkeisiin turvallisuusohjeisiin tässä käyttöohjeessa. Se varoittaa välittömästä vaarasta, joka saattaa aiheuttaa vakavia henkilövahinkoja.</p> <p>Lue huolellisesti symbolin lähetyillä oleva varoitusviesti ja huolehdi, että muutkin käyttäjät tuntevat varoitukset, henkilöiden turvallisuus on kyseessä.</p>
--	---

HUOMAUTUS

Tämä huomiomerkki viittaa laitteen oikeaa käyttöä ja kunnossapitoa koskeviin tärkeisiin kohtiin.

Symboliin liittyvän ohjeen laiminlyönti voi johtaa laitteen rikkoutumiseen tai omaisuusvahinkoihin.

Ohjeiden avulla työlaitteen ja kuormaajan käyttäminen onnistuu turvallisesti kokemattomaltakin käyttäjältä. Ohjeet sisältävät tärkeitä ohjeita myös kokeneelle AVANT-kuljettajalle. Pidä huoli, että vain opastuksen saaneet henkilöt käyttävät kuormaajaa, ja että myös he ovat tutustuneet sekä kuormaajan että työlaitteen ohjekirjaan ja tapauskohtaisiin turvaohjeisiin ennen laitteen käyttämistä. Laitteen käyttäminen muuhun tarkoitukseen tai muulla tavalla kuin tässä käyttöohjeessa kuvattu on kielletty. Pidä käyttöohje saatavilla koko laitteen eliniän ajan. Muista myös luovuttaa tämä ohjekirja uudelle omistajalle luopuessasi laitteesta. Mikäli ohje katoaa, muista, että voit pyytää uuden jälleenmyyjältäsi tai valmistajalta. Jatkuvan tuotekehityksen johdosta jotkin tässä käyttöohjeessa esitetyt yksityiskohdat saattavat poiketa omistamistanne laitteista. Tämä ohje on alkuperäinen suomenkielinen ohje.

Tässä käyttöohjekirjassa esitettyjen turvallisuusohjeiden lisäksi on huomioitava myös työsuojeluun liittyvät asetukset, paikalliset lait tai säännöt, ja muut asetukset laitteen käytöstä. Erityisesti laitteen tieliikennekäyttöä koskevat lait ja asetukset on huomioitava. Pidätämme oikeuden muuttaa ohjekirjan sisältöä ilman velvollisuutta ilmoittaa muutoksista.

2. Käyttötarkoitus

AVANT Betonimyly on taulukossa 1 esitettyihin Avant-kuormaajiin tarkoitettu työlaite. Betonimyly on perustyölaite betonin tai laastin sekoittamiseen ja kuljetukseen myös vaikeissa käyttöolosuhteissa. Betonin on helppo kipata haluttuun kohteeseen yksinkertaisesti kuormaajan puomin avulla. Rumputyyppinen betonimyly on ihanteellinen työlaite betonin valmistamiseksi paikassa, jossa ei ole sähköä saatavilla. Kun tarvitaan suurempaa määrää betonia, suosittelemme Avant betoninsekoituskauhaa.

Betonimylyn käyttöön liittyy vaaroja, jotka voidaan välttää täysin vain oikealla ja huolellisella käytöllä. Betonimylyn täyttäminen ja kuljetus ja nosto ovat tehtäviä, joissa vaaditaan erityistä huolellisuutta. Työlaite on tarkoitettu käyttäjille, jotka ovat opetelleet sekä kuormaajan että työlaitteen turvallisen käytön, ja jotka kykenevät havaitsemaan laitteen käyttöön ja käyttöolosuhteisiin liittyvät vaaratekijät. Työlaite asetetaan oikeaan käyttökulmaan kuljettajan paikalla istuen, ja myös käynnistys tehdään kuljettajan paikalta. Ajonopeus tulee sovittaa käyttö- ja maasto-olosuhteiden mukaiseksi. Tahaton kuormaajan liikkuminen tulee estää käyttämällä kiiloja tarpeen mukaan täydentämään kuormaajan pysäköintijarrua. Työlaitteen käyttäminen muulla tavalla tai muuhun tarkoitukseen kuin betonin (tai vastaavan) sekoittamiseen, kuljettamiseen ja kaatamiseen käyttäen hallintalaitteita kuljettajan paikalta on kielletty.

Työlaite on suunniteltu mahdollisimman huoltovapaaksi. Käyttäjä voi suorittaa yleiset kunnossapitoon liittyvät tehtävät itse. Kaikkia huoltotoimenpiteitä ei voi tavallisesti suorittaa itse, vaan vaativimmat työt, on jätettävä asiantuntevan ammattilaisen tehtäväksi. Huoltotyöt saa tehdä vain asianmukaisten turvavarusteiden kanssa. Kaikkien varaosien on oltava alkuperäisten vaatimusten mukaisia, mikä voidaan varmistaa käyttämällä vain alkuperäisiä varaosia. Erillinen varaosaluettelo voi olla saatavilla, kysy lisää myyjältäsi.

Tutustu käyttöohjeen huolto- ja kunnossapitoa koskeviin ohjeisiin. Mikäli teillä on laitteen käyttöön tai huoltoon liittyviä lisäkysymyksiä, tai tarvitsette varaosia tai huoltoa, ottakaa yhteyttä omaan AVANT -jälleenmyyjäänne.

Taulukko 1 - Betonimyly - Yhteensopivuus Avant-kuormaajiin

Avant	216	313S	419	520 R20	630 R35	745
	218	320S	420	525LPG	635	750
	220	320S+		R28 528	640	760i
A2950	-	•	•	•	•	•

3. Turvallisuusohjeita työlaitteen käyttöön

Muistathan, että turvallisuus on usean tekijän summa. Kuormaajan ja työlaitteen yhdistelmä on hyvin voimakas ja voi väärin tai huolimattomasti käytettynä tai huonokuntoisena aiheuttaa vakavia henkilö- tai omaisuusvahinkoja. Sen vuoksi perehdy huolellisesti sekä kuormaajan että työlaitteen käyttöohjekirjoihin ja turvallisiin työskentelytapoihin ennen käyttöönottoa. Älä käytä työlaitetta, ellet ole täysin perehtynyt sen käyttöön ja siihen liittyviin vaaroihin.



Väärinkäyttö, huolimaton käyttäminen tai huonokuntoisen työlaitteen käyttö voi johtaa vakavia vammoja aiheuttavaan vaaratilanteeseen. Tutustu kuormaajan ohjainlaitteisiin ja työlaitteen kytkentään sekä oikeaan toimintaan turvallisella alueella. Perehdy erityisesti koneen turvalliseen pysäyttämiseen ja vaarattomaksi tekemiseen. Lue turvaohjeet huolellisesti.

Tutustu kaikkiin turvallisuusohjeisiin huolellisesti ennen laitteen käsittelyä



- Kun kiinnität työlaitetta kuormaajaan, **varmista, että pikakiinnityslevyn lukitustapit ovat varmasti ala-asennossaan ja lukinneet työlaitteen kuormaajaan.** Älä koskaan nosta tai siirrä lukitsematonta työlaitetta.
- Betonimylly on tarkoitettu yhden henkilön käytettäväksi. Älä päästä muita laitteen vaara-alueelle sen ollessa käytössä.
- Kuljeta kuormaa aina mahdollisimman alhaalla ja lähellä konetta teleskooppipuomin ollessa täysin sisäänvedettynä matalimman painopisteen saavuttamiseksi. Kuorman painavampi puoli tulee olla lähempänä kuormaajaa.
- Sekoitinta on tarkoitettu yhden aikuisen käytettäväksi. Estä muiden pääsy työalueelle tai kuormaajan lähelle aina, kun laite on käytössä. Huomioi käyttöympäristö ja muut alueella liikkuvat henkilöt ja koneet. Varmista aina, että kuormaajalla liikkuminen on turvallista. Pidä aina vähintään metrin turvaetäisyys muihin henkilöihin. Huomioi ajon aikana maaston muodot ja esimerkiksi kuopat, irtonaiset kivet ja muut vaarat, kuten kuljettajan paikalle ulottuvat oksat ja puut.
- Pidä kädet etäällä liikkuvista osista. Älä koskaan kurkota betonimyllyn sisään jos se voi käynnistyä vahingossa. Varmista, että esimerkiksi löysä vaatetus ei voi takertua pyörivään myllyyn.
- Huomioi suositeltu ja suurin sallittu käyttönopeus. Älä käytä betonimyllyä suurinta sallittua käyttönopeutta suuremmalla pyöritysnopeudella, sillä materiaali ei tällöin sekoitu, ja myllystä voi singota materiaalia, tai se voi vaurioitua.
- Ennen betonimyllyn käynnistämistä varmista, että sen sisällä ei ole vieraita esineitä tai materiaaleja, jotka voivat sinkoutua tai vaurioittaa laitetta.
- Irrotettaessa kauhaa kuormaajasta varmista, että se ei pääse liikkumaan vahingossa. Estääksesi laitteen kaatumise laske se tasaiselle alustalle ja käytä puukappaleita sen tukemiseen tarpeen mukaan.
- Käytä betonimyllyä vain sen käyttötarkoituksen mukaisesti. Tarkista myllyn sisällä olevat sekoittimet säännöllisesti. Lue kunnossapitoa ja huoltoa koskevat ohjeet ja käytä vain alkuperäisiä varaosia.



- Käytä kuormaajan hallintalaitteita rauhallisesti ja varmoilla otteilla. Ole varovainen nostaessasi kuormaa korkealta tai korkealle. Vältä painavia taakkoja käsiteltäessä äkillisiä nopeuden tai suunnan muutoksia tasapainon säilyttämiseksi. Aja hitaasti ja rauhallisesti erityisesti kaltevalla alustalla tai liukkaalla pinnalla.
- Raskaan kuorman kantaminen voi muuttaa kuormaajan painopistettä ja johtaa kaatumiseen. Kuljeta rehupihtiä aina mahdollisimman alhaalla ja lähellä konetta teleskooppipuomin ollessa täysin sisäänvedettynä matalimman painopisteen ja parhaan tasapainon saavuttamiseksi.
- Kuormaajan tasapaino voi muuttua kuljettajan paikalta noustessa, jolloin kone voi kaatua. Muista aina, että puomi voi laskea yllättäen kuormaajan tasapainon menettämisen, vikaantumisen tai muun käyttäjän vuoksi johtaen puristumisvaaraan. Työlaitetta tai kuormaajaa ei ole tarkoitettu jätettäväksi kannattelemaan kuormaa korkealle. Laske työlaite maahan ennen kuin poistut kuljettajan paikalta.
- Pidä kuormaajan runko suorassa, kun raskasta kuormaa käsitellään. Käännettäessä kuormaaja voi kallistua eteenpäin.
- Noudata kuormaajan ohjekirjassa esitetyn kuormitusdiagrammin mukaista suurinta sallittua kuormitusta. Kuormahälyttimen varoittaessa ole erityisen varovainen.
- Varmistu alustan kantavuudesta ja noudata kuormaajan rengaspaineiden suosituksia.
- Varmistu yläpuolisen vapaan tilan riittävydestä. Yläpuoliseen esteeseen osuminen voi johtaa kuormaajan kaatumiseen. Pidä turvallinen etäisyys sähkökaapeleihin, valaisimiin sekä muihin sähköosiin, jännitteelliseen osaan osuminen voi aiheuttaa sähköiskun.
- Varmista, että ilmanvaihto on riittävä sisätiloissa työskenneltäessä. Älä käytä polttomootorikäyttöistä kuormaajaa suljetuissa tiloissa riippumatta kuormaajan moottorin tai polttoaineen tyypistä. Pakokaasupitoisuus voi nousta myrkylliselle tasolle.
- Älä koskaan käytä kuormaajaa tai työlaitteita henkilöiden nostamiseen, kuljettamiseen tai minkäänlaisena työskentelyalustana edes tilapäisesti.
- Varmistu, että käytät vain hyväkuntoista työlaitetta. Tarkista säännöllisesti työlaitteen kunto läpikotaisin. Älä tee työlaitteeseen muutoksia, jotka voivat vaikuttaa sen turvallisuuteen. Reikien poraaminen työlaitteeseen on kielletty, kuten myös koukkujen tai muiden osien kiinnittäminen hitsaamalla tai muilla menetelmillä.
- Sammuta kuormaaja ja aseta työlaite turvalliseen asentoon turvallisen pysäytyksen mukaisesti ennen mitään puhdistus-, säätö- tai huoltotöitä.
- Ota käyttöympäristö ja siellä mahdollisesti muut työskentelevät henkilöt, eläimet ja liikkuvat koneet huomioon. Huomioi työskennellessäsi maaston muodot ja muut ympäristön vaarat, kuten liukkaat alueet, irtonaiset kivet tai kuljettajan paikalle ulottuvat oksat ja puut.
- Huolehdi, että käytät vain kunnossa olevaa työlaitetta. Älä tee työlaitteeseen muutoksia, jotka vaikuttavat sen turvallisuuteen.
- Käytä työlaitetta vain sen käyttötarkoituksen mukaisesti. Muu käyttö voi aiheuttaa vakavien vahinkojen vaaran tai vaurioittaa laitetta.
- Varmistu, että kuormaaja on varustettu vaadituilla turvavarusteilla, ja että ne ovat kunnossa. Turvavyötä tulee käyttää. Mikäli käyttöalueella on käyttöympäristöön tai olosuhteisiin liittyviä erityisiä vaaroja, on niiltä suojauduttava asianmukaisilla turvavarusteilla.
- Lue myös kuormaajaa koskevat turvallisuusohjeet ja kuormaajan oikea käyttötapa kuormaajan ohjekirjasta.



Vältä kuormaajan kaatuminen. Kuormaajan takapyörien pyrkessä nousemaan maasta tai kuormahälyttimen hälyttäessä laske kuormaa rauhallisesti ja vedä teleskooppipuumia sisään. Älä pidennä teleskooppipuumia, kun kuorman paino lähestyy kuormaajan nostokykyä. Vältä äkillisiä suunnan tai nopeuden muutoksia. Käytä kuormaajassa lisävastapainoja tarpeen mukaan.



Varo takertumisen ja liikkuvien osien väliin puristumisen vaaraa aina betonimyllyä käytettäessä. Pysäytä laite aina noudattaen turvallista pysäytystä ennen rummun sisään kurkottamista.



Muista myös asianmukainen pukeutuminen:



- Melutaso kuljettajan paikalla voi ylittää 85 dB(A). Käytä kuulonsuojaimia työskennellessäsi kuormaajan kanssa.



- Käytä suojaavia käsineitä.



- Käytä pitäväpohjaisia jalkaa suojaavia turvajalkineita kuormaajan kanssa työskenneltäessä.



- Hydraulikomponentteja käsiteltäessä käytä myös suojalaseja.



Käytä hengityssuojainta pölyisissä oloissa työskenneltäessä.



Työskenneltäessä rakennustyömailla, suojakypärä on suositeltava varuste, ja se voi olla pakollinen kuormaajassa olevan putoavilta esineiltä suojaavan turvakaton (FOPS) lisäksi. Ota selvää työkohteessasi tarvittavista turva- ja suojavaarusteista.



Älä koskaan käytä löysää vaatetusta, pitkiä huiveja, koruja, tai muuta vastaavaa laitteen käytön aikana. Löysä vaatetus voi takertua pyöriviin osiin. Tarvittaessa käytä päähinettä estämään pitkien hiuksien joutuminen pyörivien osien lähelle.

Turvallinen työlaitteen asento, ennen työlaitteen lähelle menemistä:



Pysäytä työlaite aina turvallisen pysäytyksen mukaisesti ja aseta se turvalliseen asentoon ennen sen lähelle menemistä. Turvallinen asento estää laitteen tahattoman liikkumisen. Älä koskaan mene nostetun puomin tai työlaitteen osan alle. Huomaa, että kuormaajan puomi liikkuu alas myös moottorin ollessa sammutettuna. Turvallinen pysäytys:

- Laske puomi alas ja aseta työlaite täysin alas.
- Sammuta kuormaaja ja lukitse käsijarru.
- Vapauta hydraulijärjestelmän paine, liikuta kuormaajan hallintavipuja kaikkiin suuntiin.
- Estä laitteen tahaton käynnistäminen, poista virta-avain.



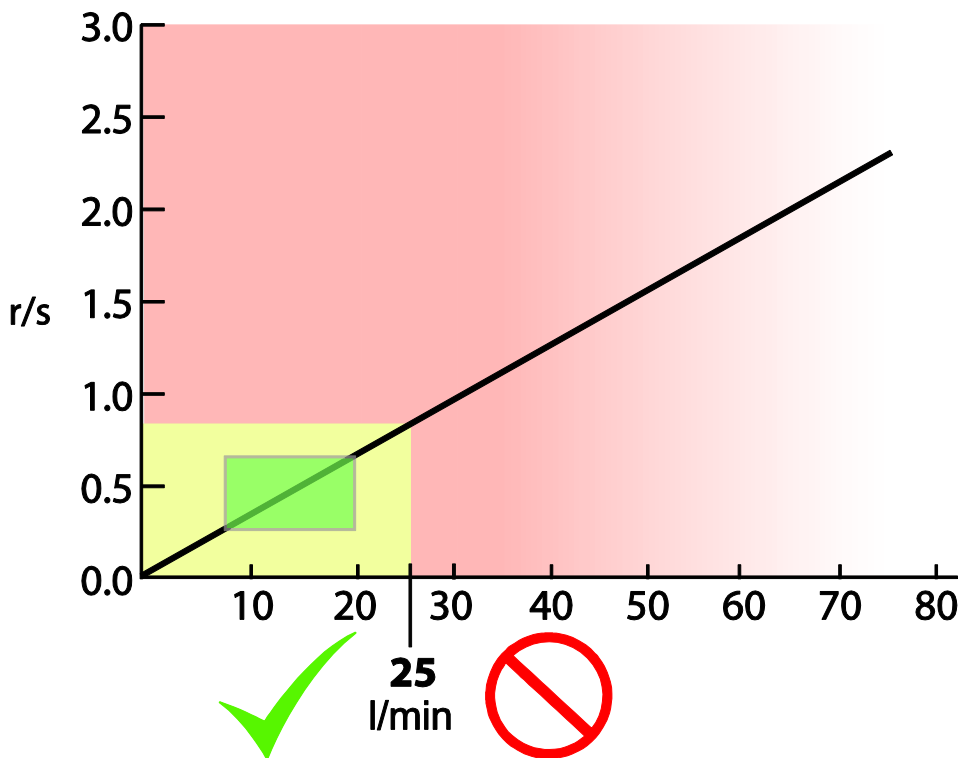
Älä koskaan jätä laitetta valvomatta, jos moottori on käynnissä. Noudata turvallista pysäytystä.

4. Tekniset tiedot

Taulukko 2 - Betonimylly - Tekniset tiedot

Tuotenumero	A2950
Kokonaistilavuus:	140 l
Sekoitustilavuus:	80 l
Massa:	55 kg
Rummun pyörytys:	Hydraulimoottori, hammaskehä
Suurin pyörintänopeus:	Enintään 1 kierros / s (60 rpm, 30 l/min)
Suosittelun hydraulioöljyn syötön virtaus, suositeltu käyttönopeus:	0,3 – 0,6 kierrosta sekunnissa (20 – 40 rpm, 9 – 21 l/min)
Suurin hydraulienegian syöttö:	max 25 l/min
Yhteensopivat Avant-kuormaajat:	Katso Taulukko 1

Suosittelun käyttönopeus ja suurin sallittu hydraulioöljyn virtaus:

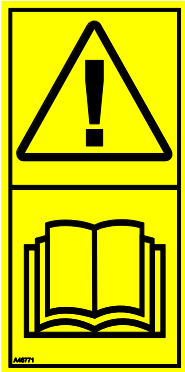


4.1 Varoitustarrat ja työlaitteen pääkomponentit

Seuraavassa on esitetty työlaitteen pääkomponentit, sekä tarrat ja merkinnät, joiden tulee löytyä laitteesta. Uusi varoitustarrat, mikäli ne ovat kuluneet epäselviksi tai irronneet kokonaan. Uusia tarroja saat jälleenmyyjäsi kautta tai kannessa mainittujen valmistajan yhteystietojen kautta.



Varoitustarrat sisältävät turvallisuuden kannalta tärkeää tietoa ja ne auttavat tunnistamaan ja muistamaan laitteeseen liittyviä vaaroja. Vaihda vaurioituneet tai irronneet varoitustarrat uusiin.



A46771



A46772



A46803



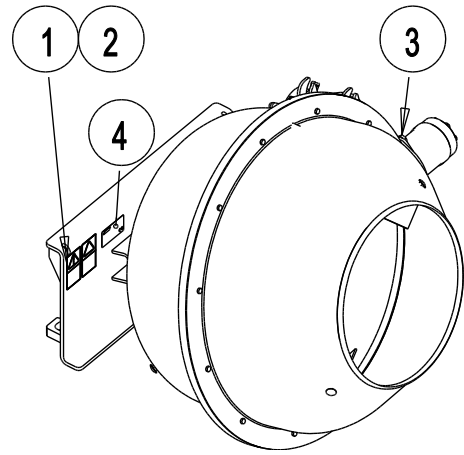
A46801

AVANT[®] Avant Tecno Oy Ylötie 1 FIN-33470 YLÖJÄRVI			
TYPE	No.		
	kg		
	l/min		
Max	l/min,	MPa (bar)
2014	Made in EU www.avanttecno.com		CE

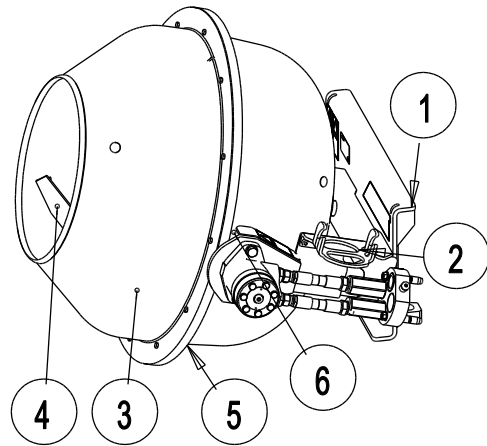
Työlaitteen tunnistuskilpi A419360

Taulukko 3 - Tarrojen varoitusviestit ja sijainnit

	Tarra	Varoitusviesti
1	A46771	Lue käyttöohjeet ennen käyttöä..
2	A46772	Puristumisvaara - Älä mene nostetun työlaitteen alle. Pysy etäällä nostetuista osista.
3	A46801	Takertumisvaara - Pysy etäällä liikkuvista osista. Pysäytä laite ennen sen lähelle menemistä.
4	A419360	Työlaitteen tunnistuskilpi A419360


Taulukko 4 - Betonimylly - Pääkomponentit

1	Runko, jossa pikakiinnityskorvakkeet
2	Sarjapikaliittimen teline
3	Sekoitusrumpu
4	Rummun sisällä olevat sekoittimet
5	Hammaskehä
6	Hydraulimoottori



5. Työlaitteen kiinnittäminen kuormaajaan

Työlaitteen kiinnittäminen kuormaajaan on helppoa ja nopeaa, mutta se on syytä tehdä huolella. Työlaite kiinnitetään kuormaajan puomiin pikakiinnityslevyn ja työlaitteen vastakappaleen avulla.

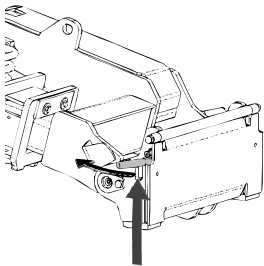
Jos työlaite ei ole lukkiutunut kuormaajaan, saattaa työlaite irrota kuormaajasta ja aiheuttaa vaaratilanteita. On tärkeää, että kuormaajalla ei ajeta, eikä puomia nosteta, kun työlaitetta ei ole lukittu. Vaaratilanteiden välttämiseksi noudata aina seuraavilla sivuilla kuvattuja työlaitteiden kiinnitysohjeita. Muista myös turvallisuusohjeet kappaleesta 3 ja kuormaajan ohjekirjassa esitetyt mahdolliset lisäohjeet. Työlaite kiinnitetään kuormaajaan seuraavasti:



Varmistu, että irrotettu työlaite pysyy paikallaan ja pystyssä. Pysy poissa kuormaajan ja työlaitteen väliseltä vaara-alueelta. Kiinnitä tai irrota työlaite vain tasaisella alustalla.

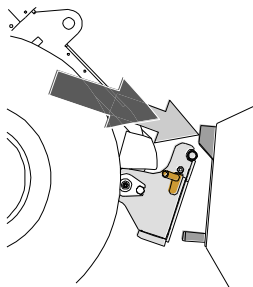
Älä koskaan nosta tai siirrä lukitsematonta työlaitetta.

Avant pikakiinnitys:



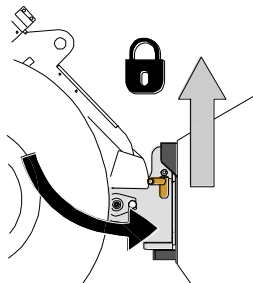
Vaihe 1:

- Nosta pikakiinnityslevyn lukitustapit ylös ja käännä ne taakse hahloon siten, että ne lukittuvat yläasentoon.
- Mikäli kuormaaja on varustettu työlaitteen hydraulisella lukituksella, katso lukitussalpojen käyttöä koskevat tarkemmat ohjeet asianmukaisista ohjeista.
- Varmista, että hydrauliletkut tai sähköjohto eivät ole asennuksen tiellä.



Vaihe 2:

- Käännä pikakiinnityslevyä hydrauliiikan avulla etuviistoon asentoon.
- Aja kuormaaja työlaitteeseen kiinni. Mikäli kuormaajassasi on teleskooppipuomi, voit käyttää sitä apuna.
- Kohdista kuormaajan puomin kiinnitystapit työlaitteen korvakkeiden alle.

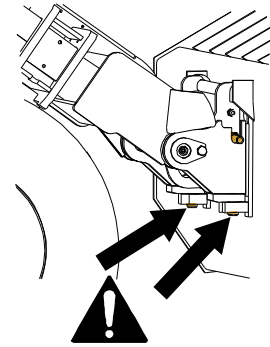


Vaihe 3:

- Nosta puomia hieman - vedä puomin ohjausvipua taaksepäin, jolloin työlaite nousee ilmaan.
- Käännä puomin ohjausvipua vasemmalle, jolloin pikakiinnityslevyn alaosa kääntyy kiinni työlaitteeseen.
- Lukitse lukitustapit käsin tai lukitse hydraulinen lukitus.
- **Varmista tappien lukittuminen aina.**



Työlaite, joka ei ole täysin lukittunut kuormaajaan voi kaatua puomin tai käyttäjän päälle, tai työlaite voi pudota kuormaajan alle ajon aikana johtaen kuormaajan hallinnan menettämiseen. Älä koskaan siirrä tai nosta työlaitetta, joka ei ole lukittu täysin. Ennen työlaitteen liikuttamista tai nostamista varmista, että lukitustappi on ala-asennossaan ja ulottuu hieman pikakiinnityslevyn alaosan läpi.



Liiallinen lukitsemattoman työlaitteen kallistaminen tai nostaminen lisää työlaitteen kaatumisen riskiä. Älä käytä lukitustappien automaattista lukitusta työlaitteen ollessa nostettuna yli metrin korkeudelle. Mikäli lukitustapit eivät lukitu normaalisti pikakiinnityslevyä kallistettaessa, älä nosta tai kallista työlaitetta enempää. Laske työlaite maahan ja varmista lukitus käsin.

Alkaen vuodesta 2016 valmistetuissa 200-sarjan kuormaajissa sekä kaikissa 300-700 sarjojen kuormaajissa käytetään sarjapikaliittintä hydrauliletken kiinnittämiseen. Jos sinulla on 300-700 -sarjan kuormaaja, jossa on tavanomaiset pikaliittimet ja haluat siirtyä sarjapikaliittimen käyttöön, ota yhteyttä Avant-jälleenmyyjäsi tai huoltopisteeseen ohjeita tai asennuspalvelua varten.



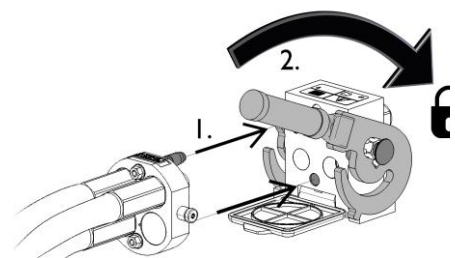
Älä koskaan kytke tai irrota pikaliittimiä tai muita hydraulikomponentteja työhydrauliikan käyttövivun ollessa lukittuna päälle tai järjestelmän ollessa paineellinen. Hydrauliletken kytkeminen tai irrottaminen järjestelmän ollessa paineenalaisena voi johtaa työlaitteen tahattomiin liikkeisiin tai vakavia vammoja aiheuttavaan korkeapaineiseen nestepurkaukseen. Noudata turvallista pysäyttämistä ennen hydrauliletken irrottamista.

HUOMAUTUS

Pidä liittimet mahdollisimman puhtaina, käytä sekä työlaitteessa että kuormaajassa olevia liittimien suojia. Lika, jää ym. saattavat vaikeuttaa liittimien käyttöä huomattavasti. Älä jätä letkuja tai liittimiä roikkumaan maata vasten, aseta liitin työlaitteessa olevaan telineeseen.

Sarjapikaliittimen kiinnittäminen:

1. Kohdista sarjapikaliittimen tapit kuormaajan liittimessä olevien reikien kanssa. Sarjapikaliitin ei kiinnity, jos pikaliitin on ylösalaisin.
2. Kiinnitä ja lukitse sarjapikaliitin kääntämällä lukitusvipua kohti kuormaajaa.

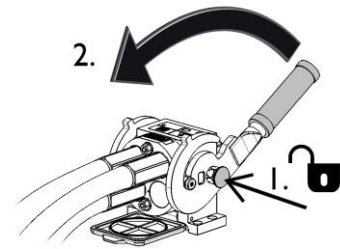


Vivun tulisi liikkua helposti aina lukitusasentoonsa asti. Mikäli vipu ei liiku kevyesti, tarkista liittimen kohdistus ja asento sekä puhdista liittimet. Lisäksi sammuta kuormaajan moottori ja vapauta hydraulijärjestelmän paine.

Sarjapikaliittimen irrottaminen:

Ennen hydrauliletkujen irrottamista laske työlaite tukevalle ja tasaiselle alustalle ja vapauta hydraulijärjestelmän paine.

1. Kytke kuormaajan työhydrauliikka pois käytöstä.
2. Pidä sarjapikaliittimen sivussa oleva lukituksen avauspainike painettuna ja käännä vipua irrottaakseen liittimet.
3. Käytön jälkeen aseta sarjapikaliitin työlaitteessa olevaan pidikkeeseen.



Tavanomaiset pikaliittimet

(vaihtoehtoinen kiinnitys joihinkin kuormaajamalleihin):

Ennen kuin liität pikaliittimiä toisiinsa tai irrotat niitä, on hydraulijärjestelmän paine vapautettava alla esitetyn mukaisesti. Tavanomaiset pikaliittimet eivät kiinnity, jos hydraulijärjestelmässä on painetta.



Liittimet kiinnitetään ja irrotetaan toisistaan naarasliittimen päässä olevaa kaulusta siirtämällä. Letkut tulee liittää kuormaajaan siten, että värillisellä suojakorkilla merkitty letku kytketään vastaavaan kuormaajan liittimeen. Huomaa, että kuormaajan ja työlaitteen suojatulpat voidaan käytön aikana kiinnittää toisiinsa, jolloin ne keräävät vähemmän likaa. Kun tavanomaisia pikaliittimiä irrotetaan, vapautuu pieni määrä öljyä. Käytä suojakäsineitä ja pidä puhdistusliina saatavilla pitääksesi laitteen puhtaana.

Letkujen irrottaminen:

Ennen hydrauliletkujen irrottamista laske työlaite tukevalle ja tasaiselle alustalle. Vapauta kuormaajan työhydrauliikan käyttövipu keskiasentoonsa.

HUOMAUTUS

Irrottaessasi työlaitetta irrota aina ensin hydraulikkaliittimet ennen pikalukituksen avaamista letkuvaurion ja sitä mahdollisesti seuraavan öljyroiskeen välttämiseksi. Laita liittimien suojatulpat paikalleen estääksesi lian joutumista hydraulijärjestelmään.

Hydrauliikan jäännöspaineen vapauttaminen:

Mikäli työlaitteen hydraulijärjestelmään jää painetta, on hydraulikkaliittimet usein mahdollista irrottaa, mutta uudelleen kiinnittäminen hankaloituu huomattavasti. Mikäli liittimet eivät kytkeydy helposti, on pikaliittimille aiheutuva paine vapautettava liikuttamalla kuormaajan työhydrauliikan hallintavipua moottorin ollessa sammutettuna. Varmistaaksesi, ettei työlaitteen hydraulijärjestelmään jää painetta, sammuta kuormaajan moottori ja liikuta työhydrauliikan hallintavipua ennen kuin irrotat hydrauliletkut.

6. Betonimyllyn käyttö

Tarkista, että kuormaaja ja työlaite ovat kunnossa, ja että kaikki esteet on poistettu laitteen toiminta-alueelta ennen työn aloittamista. Työlaitteen ja käyttöympäristön tarkastaminen ennen käyttöä kuuluvat turvallisuuden ja parhaan mahdollisen työskentelytuloksen varmistamiseen.



Pidä turvallinen etäisyys työlaitteeseen sen käydessä ja pysy loitolla, jos toinen henkilö käyttää kuormaajan hallintalaitteita. Huolehdi, että et koskaan kurkota pyörivän rummun sisään millään tavalla tai välineellä. Varo takertumisen vaaran aiheuttamia pyöriviä osia. Sammuta kuormaajan moottori jos rummun sisään kurkottaminen on välttämätöntä.



Vältä puristumisvaara varmistamalla, että kuormaajan pysäköintijarru on kytketty työlaitteen lähellä työskenneltäessä. Käytä tarvittaessa lisätukia tai -kiiloja. Aina kun mahdollista, laske työlaite maahan.

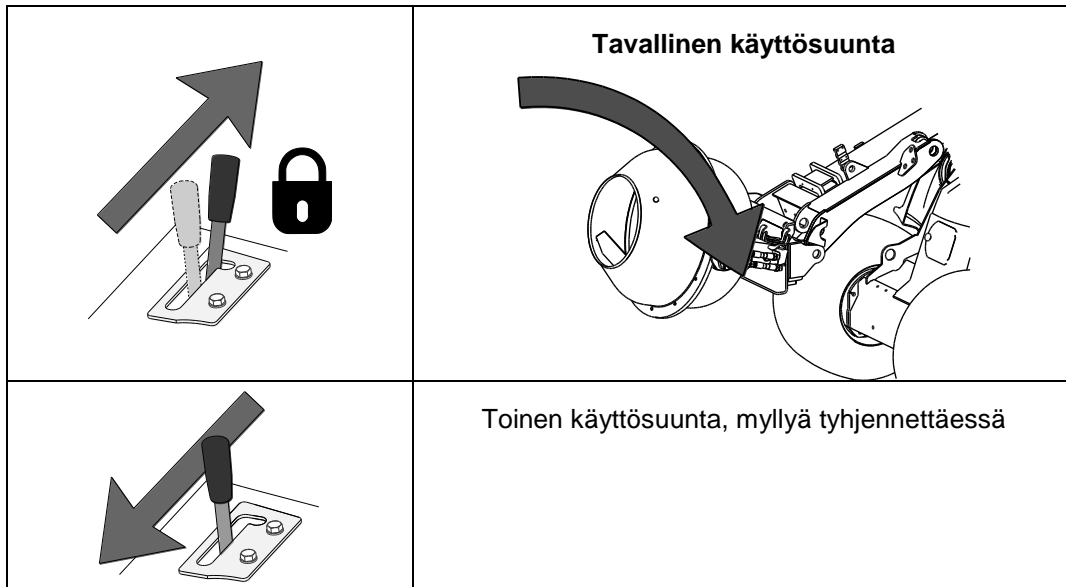


6.1 Tarkistukset ennen käyttöä

- Tarkista, että mylly on ehjä ja poista kaikki rumppuun jäänyt materiaali ennen laitteen käynnistystä. Puhdista myös hammaskehä tasaista toimintaa varten. Tarkista, että tumpu pääsee pyörimään vapaasti, ja että sen ympärille ei ole kiertynyt mitään, eikä hammaskehään ole tarttunut mitään.
- Käytä laitetta vain tasaisella alustalla, joka kantaa koneiden painon täyteen kuormattuna. Käyttöalueen tulee olla riittävän tasainen ja siltä on poistettava kaikki kaatumis- tai kompastumisvaaran aiheuttavat esteet. Varmista, että alueella on riittävä valaistus.
- Varmista, että konetta käytettäessä muut henkilöt ovat turvallisen etäisyyden päässä. Älä päästä ketään puomin vaara-alueelle tai suoraan kuormaajan eteen. Varmista myös, että kuormaajalla peruuttaminen on turvallista. Älä oleta, että muut henkilöt pysyvät viimeksi havaitulla paikalla, erityisesti lapset ovat usein kiinnostuneita liikkuvasta koneesta.
- Tarkasta työlaitteen ja kuormaajan yleiskunto sekä tarkista hydraulijärjestelmän esiintyminen. Työlaitetta ei tule käyttää, mikäli työlaitteen tai kuormaajan hydraulijärjestelmässä on vika. Katso kunnossapitoa koskevat ohjeet luvusta 7.
- Käytä työlaitetta ja kuormaajan hallintalaitteita vain kuljettajan paikalla istuen. Varmista, että kuormaajaa ja työlaitetta käytetään turvallisella ja tarkoitetulla tavalla. Älä anna lasten käyttää laitetta.

- Älä koskaan käytä konetta alkoholin, huumaavien aineiden tai väsymystä aiheuttavien tai arviointikykyä heikentävien lääkkeiden vaikutuksen alaisena, tai jos muuten kyky käyttää konetta on heikentynyt.
- Muista terveelliset työskentelytavat ja vältä turhaa kuormaaajasta nousemista.

6.2 Betonimyllyn käyttö



HUOMAUTUS

Käytä työlaitetta niin, että hydraulioöljyn virtaus työlaitteelle pysyy suositellulla alueella. Älä koskaan ylitä työlaitteen suurinta sallittua hydrauliennergian syöttöä.

Pidä käytön aikana teleskooppipuomi vedettynä sisään parasta mahdollista tasapainoa varten. Pyöritä myllyä hitaasti, kun materiaalia aletaan täyttää myllyyn. Oikea lopullinen pyöritysnopeus hyvää sekoittumista varten riippuu käytettävistä materiaaleista. Pyöritysnopeuden ei tule koskaan ylittää noin yhtä kierrosta sekunnissa. Tyhjennä rumpu kallistamalla sitä kuormaajan puomin avulla, pyörittäen rumpua samalla hitaasti. Tyhjennyksen aikana pyörityssuuntaa voidaan vaihdella tarpeen mukaan.

HUOMAUTUS

Käytä aina alhaista moottorin kierroslukua ja tyhydrauliikan yhden pumpun asetusta. Pidä myllyn pyöritysnopeus alhaisena teknisissä tiedoissa esitetyn mukaisesti. Mylly ei sekoita materiaalia tehokkaasti, ja myllyn hydraulimoottori voi vaurioitua, tai materiaalia singota myllystä, jos sitä pyöritetään liian nopeasti.

HUOMAUTUS

Välttääkseen materiaalin tarttumisen betonimyllyn sisään, älä täytä myllyä, jos sitä ei samanaikaisesti pyöritetä. Älä myöskään heitä materiaalia myllyyn voimalla, vaan täytä mylly hallitusti. Älä pysäytä täytettyä betonimyllyä.



Työlaitteen käyttö liian suurella nopeudella voi johtaa materiaalin sinkoutumiseen työlaitteesta, tai henkilövahinkoihin johtaviin vaurioihin. Katso tässä ohjekirjassa esitetty suositeltu hydraulioöljyn virtaus.



Älä koskaan jätä laitetta valvomatta käyntiin. Käynnistä laite vasta, kun sen käyttö aloitetaan. Älä mene työlaitteen lähelle, jos toinen henkilö käyttää kuormaajan hallintalaitteita.



Älä koskaan päästä ketään työlaitteen tai kuormaajan puomin alle. Huomaa, että kuormaajan puomi laskee maahan ja sitä voidaan kallistaa myös moottorin ollessa sammutettuna (puristumisvaara). Kuormaajaa ei ole tarkoitettu jätettäväksi kannattelemaan kuormaa nostetuksi. Laske työlaite turvalliseen asentoon ennen kuljettajan paikalta poistumista.

6.3 Työskentely epätasaisella alustalla

Kaltevilla tai epätasaisilla alustoilla liikuttaessa tarvitaan erityistä huolellisuutta. Aja hitaasti kaltevalla tai liukkaalla alustalla, ja vältä äkillisiä käännöksiä tai nopeuden muutoksia. Käytä kuormaajan hallintalaitteita varovaisilla ja rauhallisilla liikkeillä. Varo kuoppia, ojaia tai muita esteitä, joihin osuminen voi johtaa koneen kaatumiseen.

Suurinta nostokykyä ei voida saavuttaa kaltevalla alustalla. Sivuttain kaltevalla alustalla kuormaa ei tule nostaa korkealle. Koneen runko-ohjaus tulisi pitää suorassa, kun käsitellään raskasta kuormaa; kääntäminen nostotyön aikana vaikuttaa kuormaajan tasapainoon ja voi johtaa koneen kaatumiseen.

7. Huolto ja kunnossapito

Työlaite on suunniteltu mahdollisimman huoltovapaaksi. Työlaitteen jatkuvaan kunnossapitoon kuuluvat puhdistus, kunnan tarkkailu ja säännöllinen laitteen voitelu. Liikkuvien osien aiheuttaman puristusvaaran vuoksi kaikki huoltotyöt tulee tehdä vasta, kun liikkuvat osat on laskettu täysin ala-asentoonsa ja työlaite on asetettu tukevasti maata vasten.



Varmista laitteen riittävä tuenta kaikkien huoltotöiden aikana. Älä koskaan mene nostetun työlaitteen alle. Kuormaajan puomi voi liikkua alas vaikka moottori olisi sammutettu. Kaikki huoltotyöt tulee suorittaa vasta, kun työlaite on laskettu alas turvalliseen asentoon.

HUOMAUTUS

Puhdista kuormaajan öljynjäähdyttimen kenno säännöllisesti, katso tarkemmat ohjeet kuormaajan ohjekirjasta. Ylikuumeneva öljy heikentää tehoa ja vaikuttaa sekä työlaitteen että kuormaajan hydraulikomponenttien kestoikään.

7.1 Hydraulikomponenttien tarkastaminen

Tarkasta hydrauliletkut ja -komponentit kuormaajan ollessa sammutettuna ja paine vapautettuna. Älä käytä laitetta, mikäli olet havainnut vian työlaitteen tai kuormaajan hydraulijärjestelmässä. Vuotava hydraulineste voi aiheuttaa palovammoja tai läpäistä ihon ja aiheuttaa vakavia vammoja. Hakeudu välittömästi lääkäriin, jos hydraulineste läpäisee ihon. Pese hydrauliohjainten kanssa kosketuksiin joutunut kehonosa huolellisesti veden ja saippuan kanssa. Neste on myös ympäristölle haitallista ja ympäristöön vuotaminen on estettävä. Korjaa kaikki vuodot heti havaitsemisen jälkeen, sillä pieni vuoto voi nopeasti muuttua suureksi. Käytä laitetta vain hydrauliohjainta, joka on hyväksytty Avant kuormaajien kanssa käytettäväksi.



Älä käsittele paineenalaista hydraulijärjestelmää, sillä liitin voi rikkoutua ja vapautuva öljy voi aiheuttaa vakavia vammoja. Laitteen äkillinen liike voi johtaa työlaitteen väliin puristumiseen. Älä käytä laitetta, mikäli olet havainnut vian hydraulijärjestelmässä.



Tarkasta letkut halkeamien ja kulumisen varalta. Mikäli vuotamisesta on merkkejä, käytä epäillyn vuodon alueella pahvinpalaa komponentin tarkastamiseksi. Älä käytä käsiä vuotojen etsimiseen. Tarkkaile letkujen kulumista ja lopeta käyttö, mikäli jonkin letkun pintakerros on kulunut pois. Tarkista letkujen reititys, säädä letkukiinnikkeitä tarpeen mukaan letkujen hiertymisen estämiseksi. Hydrauliletkujen käyttöikä on rajallinen. Käyttöolosuhteista riippuen hydrauliletkut on tarkastettava huolellisesti viimeistään 3-5 vuoden käytön jälkeen, ja letkujen kunnosta riippuen ne on vaihdettava uusiin.

Mikäli havaitset jonkin poikkeaman, on vaurioitunut letku tai komponentti vaihdettava uuteen, ja laitteen käyttö on lopetettava, kunnes vika on korjattu. Varaosia saat AVANT jälleenmyyjäsi kautta, suoraan valmistajalta tai lähimmästä AVANT-sopimusluovutuksesta. Jätä korjaustyö ammattilaisen tehtäväksi, mikäli sinulla ei ole riittävästi koulutusta, tietoa ja kokemusta hydraulikka-asennusten tekemisestä ja siitä, kuinka huolto tehdään turvallisesti.

7.2 Puhdistaminen ja varastointi

Puhdista betonimylly välittömästi käytön jälkeen, sillä tällöin puhdistaminen on helppoa ja mahdollista. Tyhjä kaikki ylijäänyt materiaali sopivaan paikkaan; kaikki rumpuun jäänyt materiaali kerää kovettuessaan entistä enemmän materiaalia. Älä lyö rumpua millään välineellä, rumpu vaurioituu.

Käytä vesilettoa rumpun puhdistukseen. Voit käyttää myös painepesuria ja laimeaa pesuainetta, mutta yleisesti tulisi välttää suihkuttamista rumpun sisään korkealla paineella. Älä käytä liuottimia tai suihkuta suoraan laitteen hydraulikomponentteja tai tarroja kohti. Kaavi kaikki materiaali rummusta, jotta sitä ei ala kertyä. Puhdistamiseen voi käyttää myös soraa, jota pyöritetään rummussa parin minuutin ajan runsaan veden kanssa.

Huolellisen puhdistamisen jälkeen aseta se tasaiselle alustalle, jolla se ei voi liikkua tai kaatua vahingossa. Varastoi työlaite niin, että sen rumpuun ei jää vesi seisomaan, ja estä veden pääsy rumpuun esimerkiksi varastoimalla rumpu ylösalaisin.

Varmista, että laite ei pääse liikkumaan vahingossa. Älä varastoi työlaitetta pidempiä aikoja suoraan maata vasten; aseta se esimerkiksi kuormalavalle tai puukappaleiden päälle.

Ennen pitkäaikaista varastointia paikkaa irronnut maalipinta, tai öljyä maalamattomat metallipinnat kevyesti ruosteaurioiden välttämiseksi.

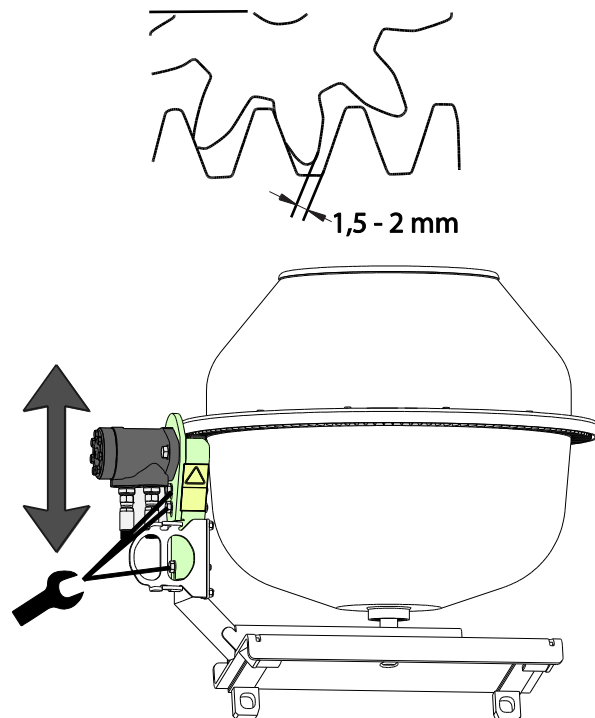
7.3 Huolto

Betonimyllyssä ei ole erityisiä voitelupisteitä. Hammaskehä tulisi voidella sopivalla voiteluaineella säännöllisesti ruostumisen estämiseksi ja tasaisempaa sekä hiljaisempaa käyntiä varten. Betonimyllyn laakerit ovat huoltovapaat.

7.4 Pyöritysmoottorin säätö

Hammasvälityksen välitys tulee säätää tasaista ja hiljaisempaa käyntiä sekä vähäisempää kulumista varten.

Jos välystä tulee säätää, siirrä hydraulimoottoria löysäämällä sen kiinnikkeen 3 kiinnitysruuvia.



8. Takuuehdot

Avant Tecno Oy myöntää valmistamalleen työlaitteelle vuoden (12 kk) takuun ostopäivästä lukien.

Takuun puitteissa korvataan korjauskustannukset seuraavasti:

- Työkustannukset korvataan, mikäli tehdas ei itse suorita korjausta.
- Viallisten komponenttien tai tarvikkeiden tilalle tehdas toimittaa uudet.

Tapauskohtaisesti tehtaan kanssa sovittaessa tehdas voi korvata asiakkaalle hänen hankkimiensa komponenttien hinnan.

Takuu ei korvaa:

- Tavallisia huoltotöitä, eikä niissä tarvittavia huolto- ja kulutusosia.
- Vaurioita, jotka aiheutuvat epätavallisista käyttöolosuhteista tai käyttötavoista, huolimattomuudesta, rakennemuutoksesta ilman Avant Tecno Oy:n suostumusta, jäljitelmäosan käytöstä tai huollon puutteesta.
- Vian seurannaisvaikutuksia, kuten työn keskeytymistä tai mahdollista muuta lisävahinkoa.
- Korjauksesta aiheutuneita matka- ja/tai rahtikustannuksia.

EY-vaatimustenmukaisuusvakuutus
EG-försäkran om överensstämmelse
EU samsvarserklæring
EF-overensstemmelseserklæring
EC Declaration of Conformity
EG-Konformitätserklärung
Déclaration de conformité CE



Valmistaja / Tillverkare / Produsent / Producent / Manufacturer / Hersteller AVANT TECNO OY
 Fabricant:

Osoite / Adress / Adresse / Address / Adresse: Ylötie 1
 33470 YLÖJÄRVI, FINLAND

Vakuutamme täten, että alla mainitut tuotteet täyttävät konedirektiivin turvallisuus- ja terveystaakimukset (direktiivi 2006/42/EY muutoksineen). Seuraavia yhdenmukaistettuja standardeja on sovellettu /

Vi försäkrar härmed att nedan beskrivna produkter överensstämmer med hälso- och säkerhetskrav i EG-maskindirektiv (EG-direktiv 2006/42/EG som ändrat). Följande harmoniserade standarder har tillämpats /

Vi erklærer herved at produktet som er oppgitt under er i samsvar med forskriftene i Maskindirektivet (direktiv 2006/42/EC med endringer). Følgende harmoniserte standarder har blitt anvendt /

Vi erklærer herved, at nedenstående produkter er i overensstemmelse med bestemmelserne i maskindirektivet (direktiv 2006/42/EF indeholdende ændringer). Følgende harmoniserede standarder er anvendt /

We hereby declare that the products listed below are in conformity with the provisions of the Machinery Directive (directive 2006/42/EC as amended). The following harmonized standards have been applied /

Wir erklären hiermit, dass die nachstehend aufgeführte Maschine konform ist mit den Bestimmungen der EG-Maschinenrichtlinie (EG-Richtlinie 2006/42/EG mit Änderungen). Die folgende harmonisierte Normen wurden angewandt:

Nous déclarons par la présente que les produits mentionnés ci-dessous sont conformes aux exigences en matière de sécurité et de santé de la directive relative aux machines (directive 2006/42/CE, avec ses modifications) Les normes harmonisées suivantes ont été appliquées

SFS-EN ISO 12100, SFS-EN ISO 4413

Mallit / Modeller / Modeller / Modeller / Models / Modellen:

Avant	
Hydraulitoiminen betoninsekoitin; Avant-kuormaajan työlaite Hydraulisk betongblandare; arbetsredskap för Avant lastare Hydraulisk Betongblander; redskap for Avant minilastere Hydraulisk cementblander, redskab til Avant Minilæssere Hydraulic concrete mixer; attachment for Avant loaders Hydraulische Betongmischer; Anbaugerät für Avant Radlader Mélangeur a beton à commande hydraulique destinée à être utilisée avec les chargeuses Avant	A2950



1.10.2015 Ylöjärvi, Finland

Risto Käkelä,
 Toimitusjohtaja / Verkställande direktör / Administrerende direktør /
 Managing Director / Geschäftsführer / Directeur général



AVANT[®]